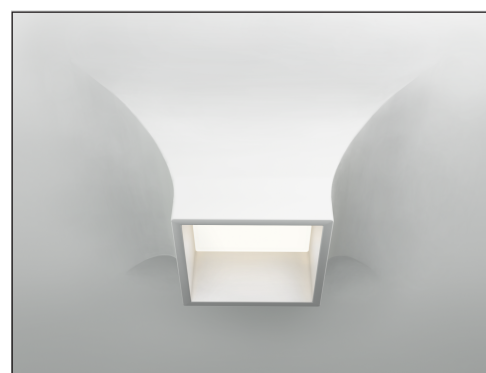
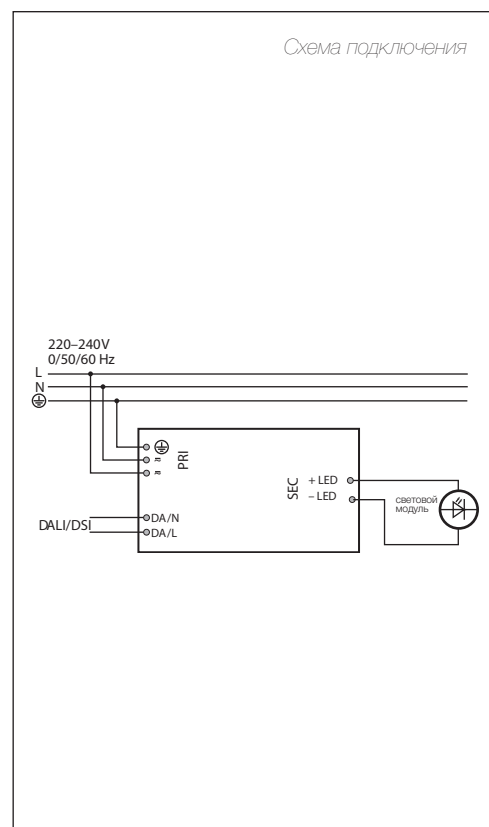
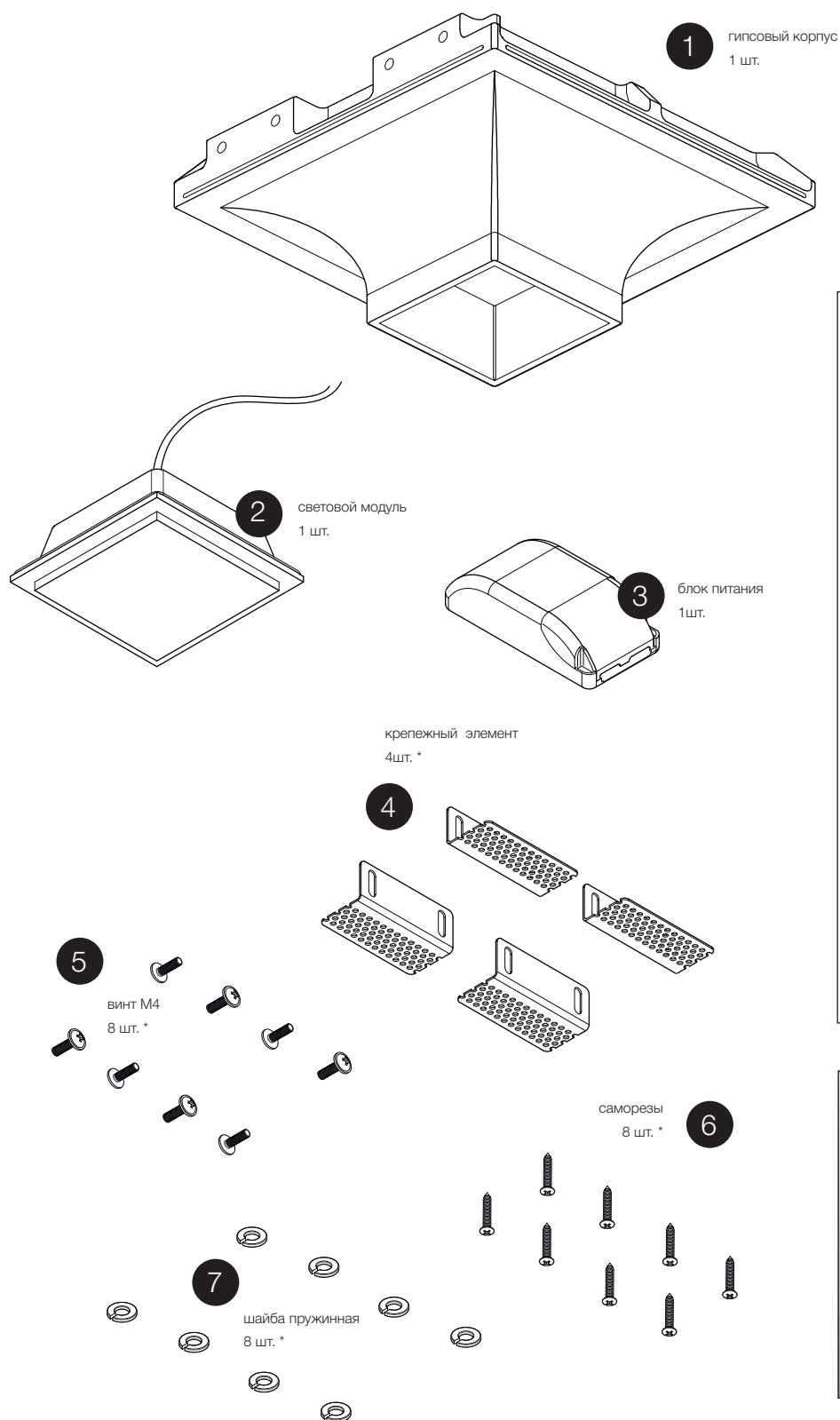


ИНСТРУКЦИЯ ПО МОНТАЖУ

на примере модели Z-in C85 100x100

Комплектация

* Комплект поставки варьируется в зависимости от размера светильника



Встраиваемый гипсовый светильник Z-in

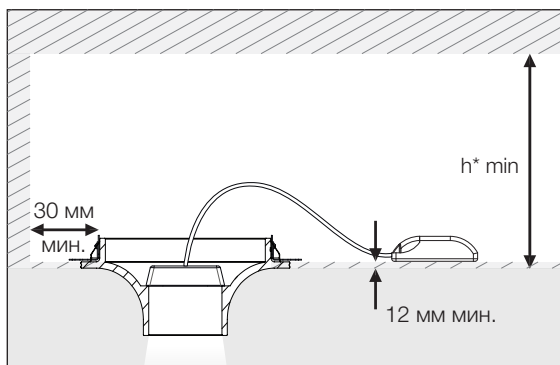
~ 220-240 В



IP 20

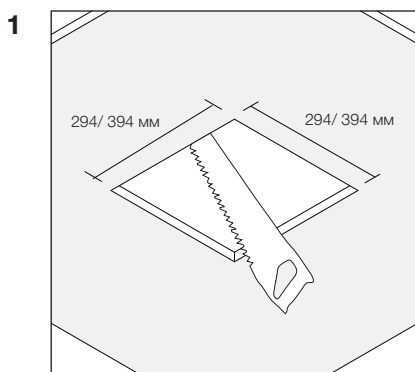
MAC 3

ERL

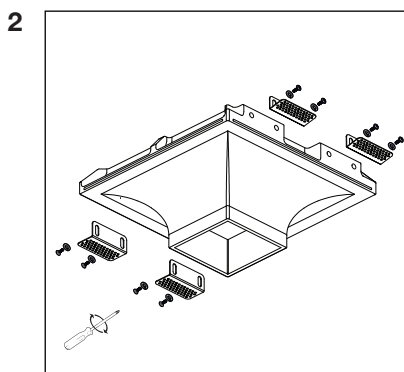


Ограничения
* - минимальная высота запотолочного пространства (h min) зависит от выбранной модели светильника (см. таблицу).

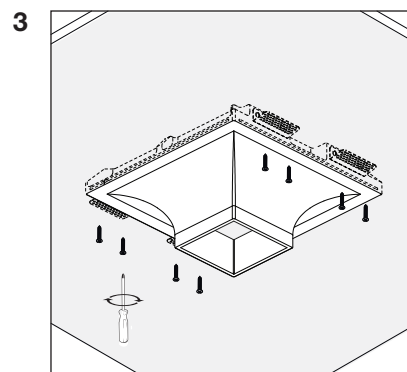
Наименование	h min (мм)
Z-in C50/85 100x100	50
Z-in C50/85 200x200	75
Z-in C50/85 (версия IP44)	75



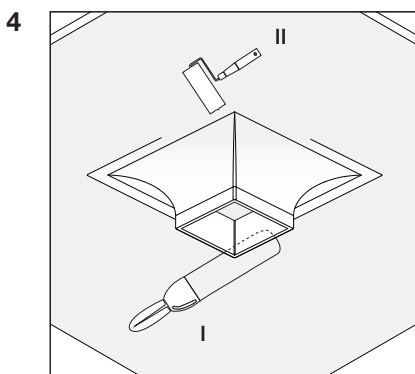
Сделайте отверстие в гипсокартонном потолке (для моделей C50/C85 200x200 - 394 мм, для моделей C 50/C85 100x100 - 294 мм).



Отрегулируйте крепежный элемент (поз. 4) в зависимости от толщины потолка. Закрепите его с помощью винтов (поз. 5) и шайб (поз. 7), идущих в комплекте .

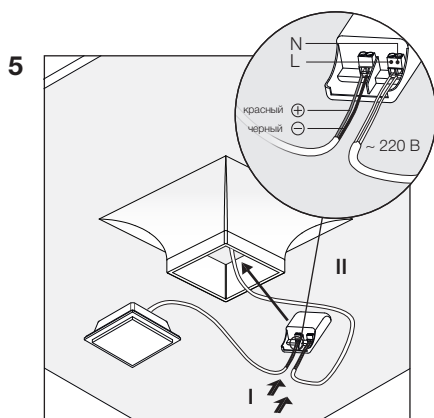


Установите корпус (поз. 1) в отверстие и закрепите его с внешней стороны потолка саморезами, идущими в комплекте (поз. 8).

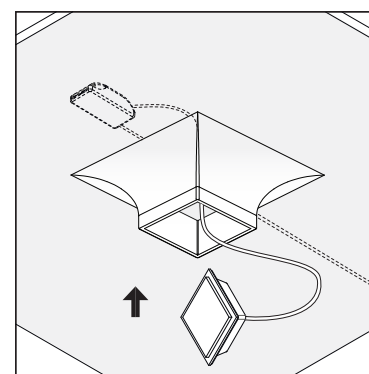


После установки следует зашпаклевать швы, покрасить потолок и гипсовый корпус светильника.

* Рекомендуемая шпаклевка для заделки швов - *Knauf Унифлот*.



Подключите световой модуль (поз. 2) к блоку питания (поз. 3). Блок питания к электросети (см. схему подключения), а затем установите его за гипсокартонный потолок.



Устанавливать световой модуль в корпус следует, предварительно повернув его под 90° от рабочего положения.